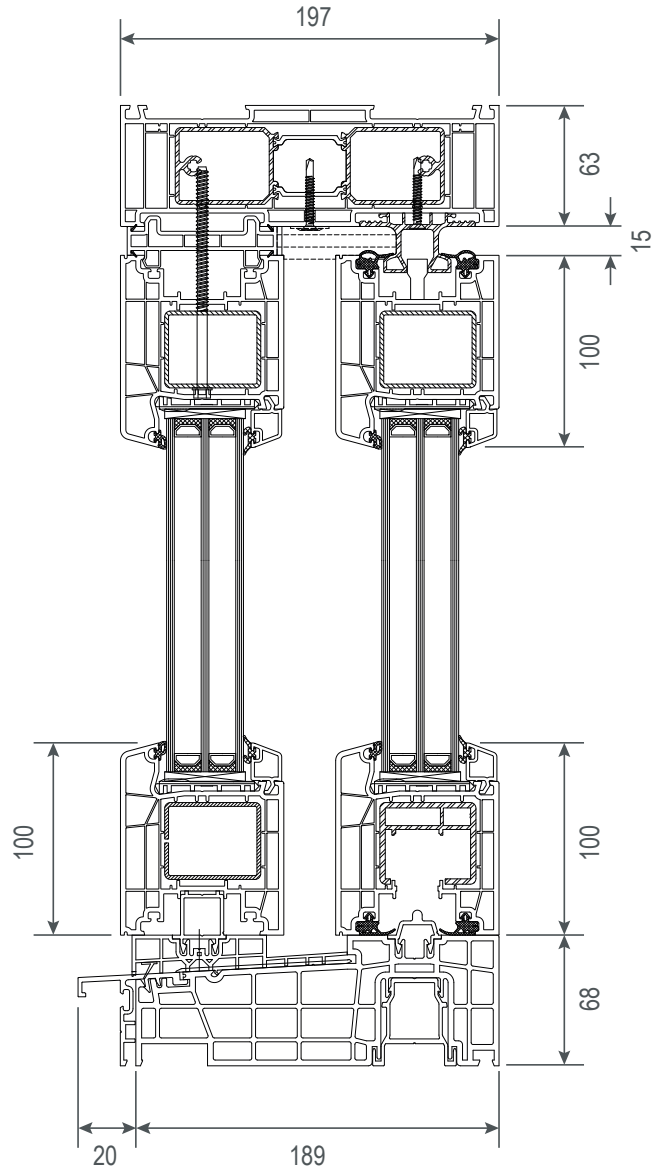
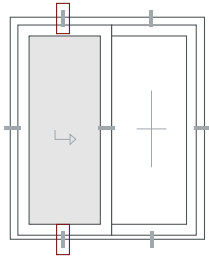


Aluplast HST 85

Querschnittsskizze (nicht maßstäblich):
Alle Angaben in mm



Profilquerschnitte (Illustrationen):

